

Инструкция по монтажу и эксплуатации диммера

Внимание! Перед установкой и использованием электроустановочного изделия внимательно прочитайте инструкцию!

Данное изделие рассчитано на работу в электрической сети переменного тока до 250 В частоты 50 Гц. Мощность электроприборов, подключаемых к диммеру, не должна превышать 600 Вт.

При расчете нагрузки необходимо учитывать запас мощности: 15-20%.

Не подключайте к диммеру лампы, которые не рассчитаны на работу с диммером!

В сериях арт. №WL01-DM600-LED диммер обладает функцией подсветки, при достижении максимального значения яркости подсветка гаснет автоматически.

Технические характеристики

Номинальное напряжение: 250 В

Тип нагрузки:

Диммер арт.№ WL**-DM600: лампы накаливания и галогенные (230 В): 600 Вт, светодиодные диммируемые (230В): 200 Вт

Диммер арт.№WL01-DM600-LED: лампы накаливания и галогенные (230 В): 600 Вт

Минимальная мощность нагрузки: 1 Вт

Степень защиты от пыли и влаги: IP20

Контактные зажимы: винтового типа

Сечение подключаемых проводов: 0,75–2,5 мм²

Срок службы: не менее 40000 циклов

Срок хранения до ввода в эксплуатацию: до 5 лет

Подсветка: 4 Led SMD

Потребляемая мощность: 0,02 Вт

Цвет подсветки: синий

Указания по монтажу

Внимание! Все работы по установке и техническому обслуживанию должны проводиться только квалифицированным специалистом, имеющим допуск на проведение данного вида работ.

Контакты диммера

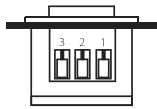
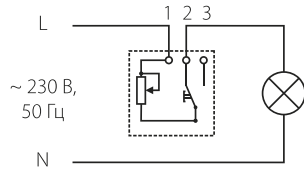
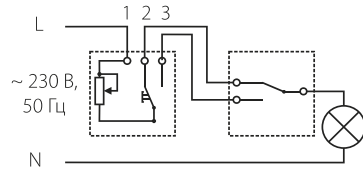


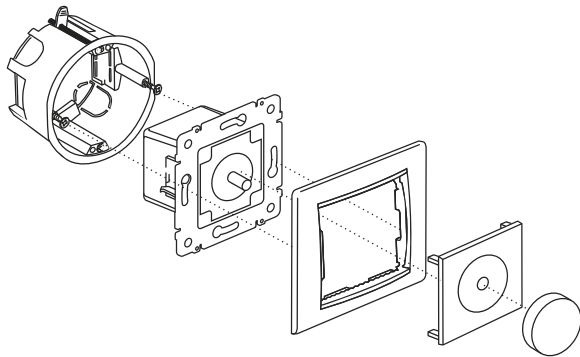
Схема подключения диммера



Подключение диммера с проходным выключателем



Установка в подрозетник



Гарантийные обязательства

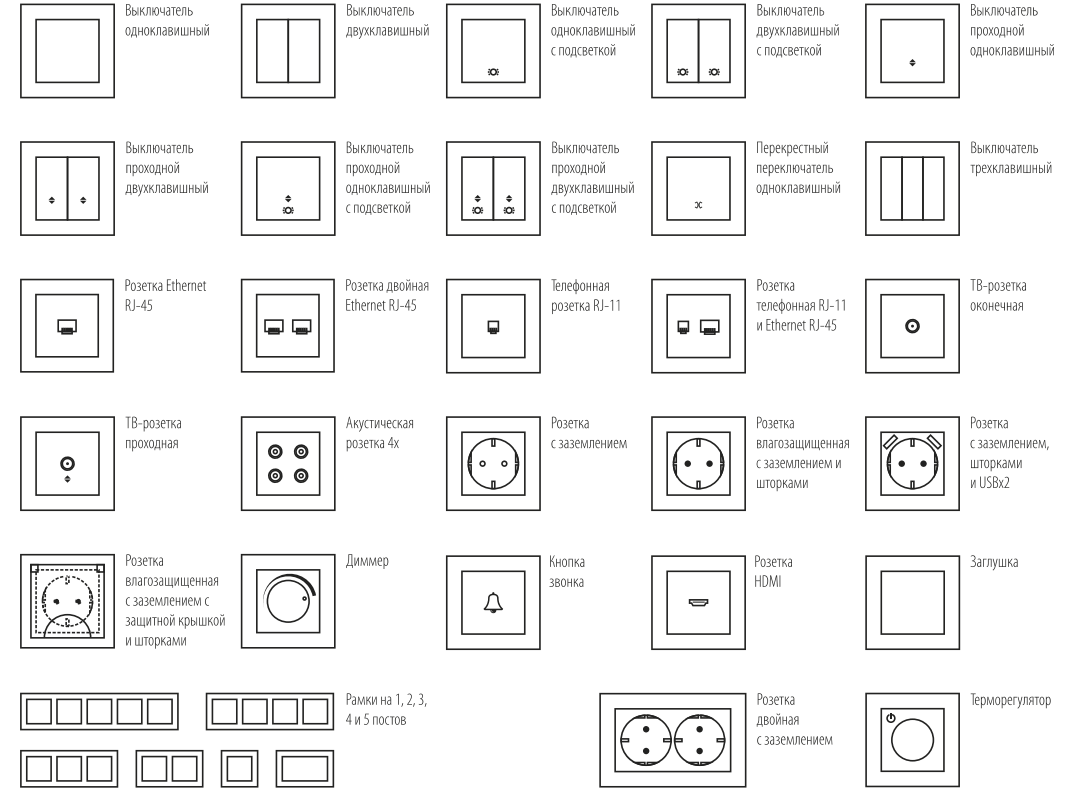
Гарантийный срок эксплуатации изделия составляет 12 месяцев со дня продажи через розничную сеть, при соблюдении потребителем правил установки, эксплуатации, транспортировки и хранения. В случае обнаружения скрытых дефектов (заводской брак) покупатель вправе обратиться в магазин, продавший изделие. Неправильное хранение и использование изделия лишает права на его гарантийное обслуживание.



Возврат качественного изделия осуществляется только в заводской упаковке без механических повреждений и при полной комплектации изделия.

Продукция Werkel™

Под торговой маркой Werkel производится широкий спектр электроустановочных изделий.



Штамп магазина _____

Дата продажи _____

Гарантийные обязательства выполняются продавцом при предъявлении покупателем кассового чека и данной инструкции с отметкой о дате продажи, модели и штампом магазина (торгующей организации).



Месяц и год изготовления указан на товаре и/или упаковке.
Товар сертифицирован, соответствует требованиям ТР ТС 004/2011, ТР ТС 020/2011.

Претензии по качеству товара принимаются: тел. +7 495-228-17-33, e-mail: info@royalaural.ru. Изготовить «AB Werkel». Место нахождения: Industrigata 15/1, 545 31 Toereboda, Швеция. Адрес места осуществления деятельности по изготовлению продукции: ZhongShan Tender Electric Appliance Co., Ltd., Guangdong, Zhongshan city, Xiaolan town, middle of industry street, №8, China. Китай, провинция Гуандун, г. Чжуншань, округ Сяолань, ул. Мидл оф индастри, 8. Импортёр/Поставщик: ООО «Роял Аурэль», 117418, г. Москва, ул. Зюзинская, дом 6, корпус 2, этаж 3, пом. XVI, ком. 30.

Произведено под контролем
Werkel AB, Швеция

