

Инструкция по монтажу и эксплуатации встраиваемой LED подсветки Turn

Внимание! Перед установкой и использованием электроустановочного изделия внимательно прочитайте инструкцию!

Встраиваемая светодиодная подсветка предназначена для дополнительного освещения помещений различного назначения, лестниц, коридоров, холлов, декоративной подсветки. Подсветка работает от бытовой сети переменного тока 250В/50 Гц.

Особенности

Удобная простая установка в стандартный круглый подрозетник. Механизм из прочного и термостойкого поликарбоната.

Экономичные яркие светодиоды 2835 SMD.

Сочетается с любыми рамками для встраиваемых электроустановочных изделий Werkel.

Технические характеристики

Мощность: 1 Вт

Питание: 250В ~50 Гц

Пылевлагозащита: IP20

Цветовая температура: 4000К

Температура окружающей среды: -5 ... +40 С°

Световой поток: 50 лм

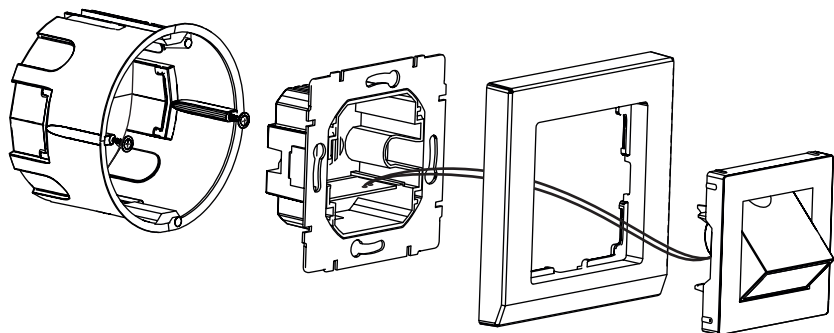
Срок службы: 50 000 ч

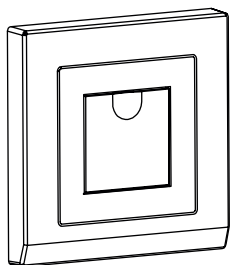
Срок хранения до ввода в эксплуатацию: до 5 лет.

Указания по монтажу

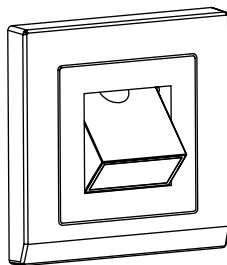
Внимание! Все работы по установке и техническому обслуживанию должны проводиться только квалифицированным специалистом, имеющим допуск на проведение данного вида работ.

Установка в подрозетник



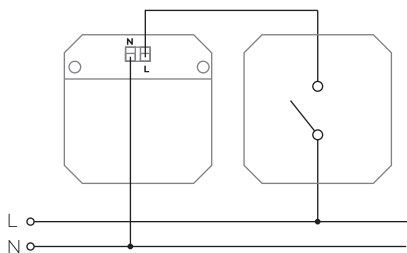


Подсветка в положении выкл.

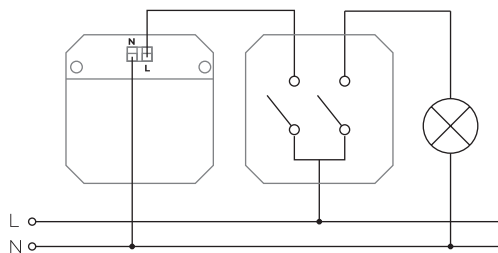


Подсветка в положении вкл.

Подключение



Одноклавишного выключателя



Двухклавишного выключателя

Транспортировка и хранение

Транспортировка должна осуществляться в упаковке, в условиях, исключающих механические повреждения и прямое попадание на продукцию пыли, грязи и влаги. Допускается транспортировка продукции в любом положении, любым транспортом. Транспортировка авиационным транспортом должна осуществляться в герметизированном отсеке. При транспортировке должна быть обеспечена температура -20°C ... $+40^{\circ}\text{C}$ при относительной влажности воздуха до 80%.

Продукция должна храниться и эксплуатироваться в отапливаемом, вентилируемом помещении, защищенном от атмосферных осадков, в транспортной упаковке. В помещении должна обеспечиваться температура $+5^{\circ}\text{C}$... $+40^{\circ}\text{C}$ при относительной влажности воздуха до 80%.

Гарантия

Гарантийный срок эксплуатации составляет 12 месяцев со дня продажи изделия через розничную сеть при соблюдении потребителем правил установки, эксплуатации, транспортировки и хранения.

В случае выхода механизма из строя не по вине покупателя до истечения гарантийного срока, следует обратиться в магазин, продавший данное изделие. Неправильное хранение и использование изделия лишает права на его гарантийное обслуживание. Возврат изделия осуществляется только в заводской упаковке, без механических повреждений и при полной комплектации изделия.

Гарантия на изделие не распространяется в следующих случаях:

- механизм имеет видимые механические повреждения корпуса, лицевой панели
- механизм использовался с нарушениями условий эксплуатации
- механизм был неправильно подключен
- механизм предоставлен в неполной комплектации

Штамп магазина _____


Дата продажи _____

Гарантийные обязательства выполняются продавцом при предъявлении покупателем кассового чека и данной инструкции с отметкой о дате продажи, модели и штампом магазина (торгующей организации).



Месяц и год изготовления указан на товаре и/или упаковке.

Товар сертифицирован, соответствует требованиям ТР ТС 004/2011, ТР ТС 020/2011, ТРЕАЭС 037/2016.

Произведено под контролем
Werkel AB, Швеция 

Изготовитель: «WENZHOU SANCAI LIGHTING CO.,LTD», 2-4, LONGQUAN ROAD TIANHE IND. ZONE, WENZHOU ZHEJIANG, CHINA. «Вэньчжоу Санцай Лайтинг Кампэни Лтд», Китай, провинция Чжэцзян, город Вэньчжоу, улица Лунцюань пром. зона Тянь Хэ 2-4. Произведено в Китае. Импортер / организация уполномоченная на принятие претензий ООО «Роял Аурэль» 117418, Россия, город Москва, улица Зюзинская, дом 6, корпус 2, этаж 3, помещение XVI, комната 30, тел.: +7 495-228-17-33, info@royalaurel.ru.