

Инструкция по монтажу и эксплуатации кнопки звонка

Внимание! Перед установкой и использованием электроустановочного изделия внимательно прочитайте инструкцию!

Кнопка без фиксации предназначена для подключения к электрической сети переменного тока до 250 В/50 Гц в качестве клавиши дверного звонка. Кнопка также может применяться для управления любыми устройствами, требующими кратковременной подачи питания. Активная мощность подключаемых к кнопке электроприборов не должна превышать 2200 Вт.

Технические характеристики

Номинальное напряжение: 250 В

Номинальный ток: 10 А

Степень защиты от пыли и влаги: IP20

Контактные зажимы: самозажимные клеммные колодки

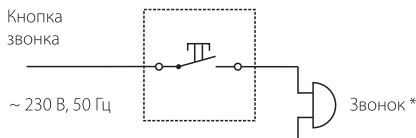
Сечение подключаемых проводов: 0,75–2,5 мм²

Срок службы 40000 циклов.

Срок хранения до ввода в эксплуатацию: до 5 лет.

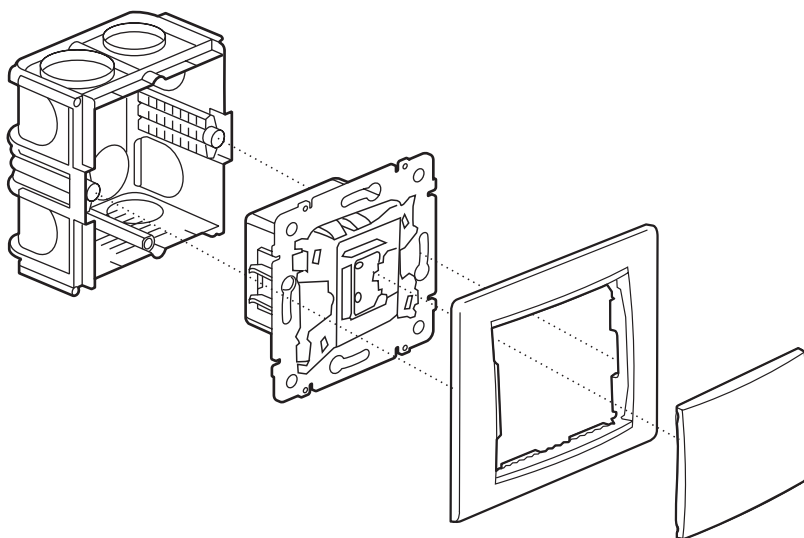
Указания по монтажу

Внимание! Все работы по установке и техническому обслуживанию должны проводиться только квалифицированным специалистом, имеющим допуск на проведение данного вида работ.



* - в цепь может быть подключена любая нагрузка с током потребления не более 10А.

Установка в подрозетник



Гарантийные обязательства

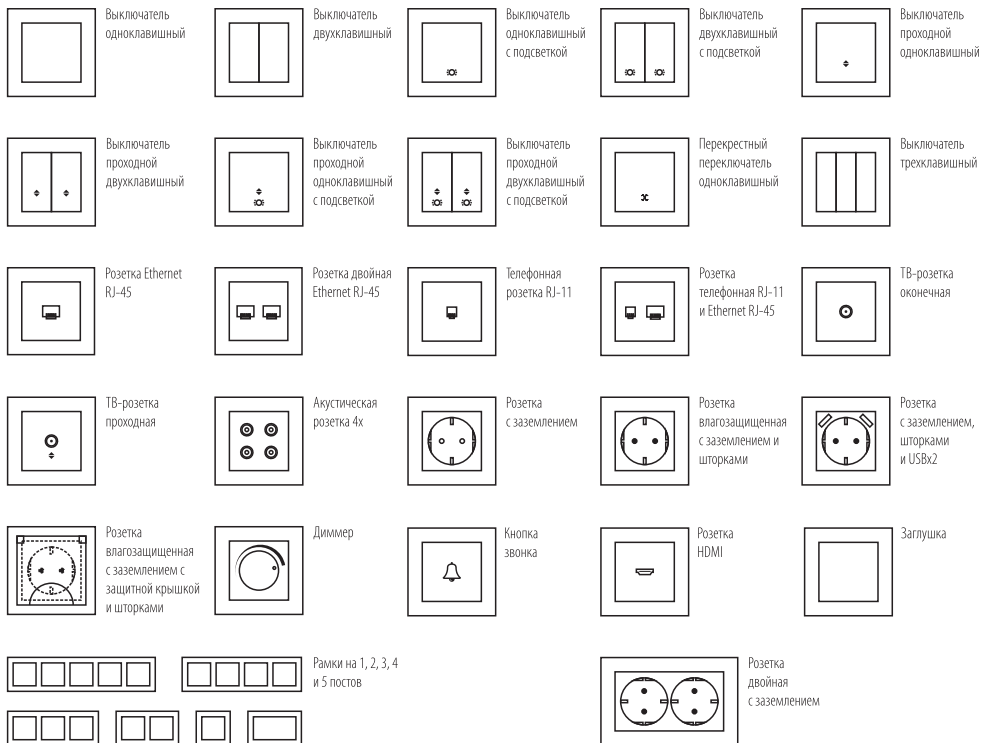
Гарантийный срок эксплуатации изделия составляет 12 месяцев со дня продажи через розничную сеть при соблюдении потребителем правил установки, эксплуатации, транспортировки и хранения. В случае обнаружения скрытых дефектов (заводской брак) покупатель вправе обратиться в магазин, продавший изделие. Неправильное хранение и использование изделия лишает права на его гарантийное обслуживание.



Возврат качественного изделия осуществляется только в заводской упаковке без механических повреждений и при полной комплектации изделия.

Продукция Werkel™

Под торговой маркой Werkel производится широкий спектр электроразноустановочных изделий.



Штамп магазина _____

Дата продажи _____

Гарантийные обязательства выполняются продавцом при предъявлении покупателем кассового чека и данной инструкции с отметкой о дате продажи, модели и штампом магазина (торгующей организации).

Месяц и год изготовления указан на товаре и/или упаковке. Товар соответствует ТР ТС 004/2011.



Претензии по качеству товара принимаются: тел. +7 495-228-17-33, e-mail: info@royalaural.ru. Производитель: ZhongShan Tender Electric Appliance Co., Ltd., Guangdong, Zhongshan city, Xiaolan town, middle of industry street, №8, China. Китай, провинция Гуандун, г. Чжуншань, округ Сяолань, ул. Мидл оф индастри, 8. Импортёр/Поставщик: ООО «Роял Аурэль». 117418, г. Москва, ул. Зюбинская, дом 6, корпус 2, этаж 3, пом. XVI, ком. 30.

Произведено под контролем Werkel AB, Швеция