

Инструкция по монтажу и эксплуатации Розетки с заземлением, шторками и USB тип A+C

Внимание! Перед установкой и использованием электроустановочного изделия внимательно прочитайте инструкцию!

Розетка с зарядными устройствами рассчитана на работу в бытовой сети переменного тока с напряжением 160–250 В. Активная мощность подключаемых электроприборов не должна превышать 3500 Вт.

Зарядные устройства, встроенные в розетку предназначены для зарядки мобильных телефонов, смартфонов, планшетных компьютеров, MP3/MP4 плееров и прочих устройств.

Технические характеристики

Макс. ток на выходе двух USB разъемов одновременно: 3 А

Питание: 160–250 В / 50 Гц

Быстрая зарядка QC3.0. Каждый разъем USB при быстрой зарядке определяет необходимую силу тока для подключаемого прибора: 5 В=3 А, 9 В=2 А, 12 В=1,5 А.

Протокол быстрой зарядки: PD3.0, QC3.0/2.0, AFC, FCP.

Если подключаемый прибор не поддерживает быструю зарядку, зарядное устройство будет заряжаться стандартно с силой тока 5В.

При подключении двух устройств одновременно быстрая зарядка не поддерживается, сила тока будет распределяться в зависимости от заряда аккумулятора подключенных устройств, а также от внутреннего сопротивления подключенного устройства.

Номинальный ток: 16А

Контактные зажимы: винтового типа

Степень защиты от пыли и влаги: IP 20

Сечение подключаемых проводов: 0,75–2,5 мм²

Рабочая температура: от –5 до +45 °С

Длина зачистки провода: 8 мм

Срок хранения до ввода в эксплуатацию: до 5 лет

Размер изделия: 70 х 70 х 55 мм

Комплектация: механизм, инструкция по эксплуатации, упаковка

Правила и особенности эксплуатации зарядного устройства

Монтаж и подключение производить при отключенном электропитании бытовой сети.

Запрещается монтаж и эксплуатация механизма при обнаружении трещин или сколов на корпусе механизма.

Запрещается подключение механизма к неисправной электропроводке.

Необходимо подключать провода в соответствии со схемой подключения, неправильное подключение проводов может привести к поломке USB механизма и возгоранию.

Установка в подрозетник

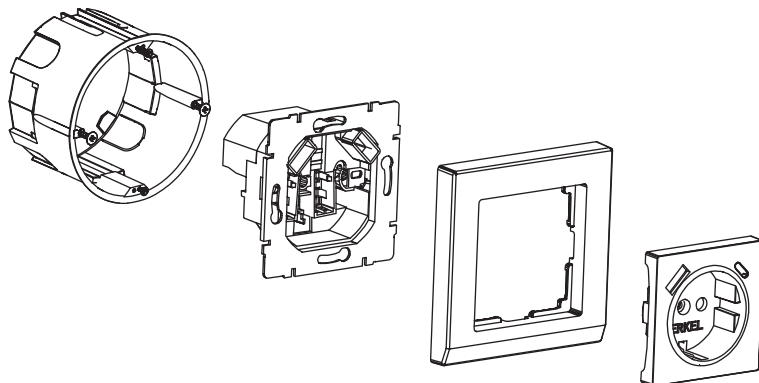
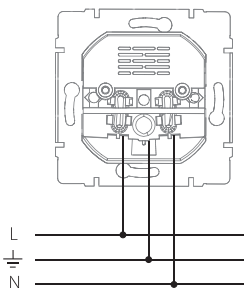


Схема подключения механизма



Внимание!

Монтаж и демонтаж электроустановочного изделия должен осуществляться специалистом, имеющим соответствующую квалификацию. Все работы по установке и обслуживанию устройства производить только при отключенной сети питания!

Меры предосторожности

- Неправильное подключение может привести к поломке и выходу из строя механизма
- Не подключайте механизм к сети с напряжением выше номинального
- Не используйте в местах возможного попадания жидкости, влаги, пыли и воздействия высоких температур
- Не вскрывайте механизм и не производите ремонт самостоятельно

Порядок действий при монтаже

- 1) Снять лицевую панель с механизма
 - 2) Зачистить провода (8 мм) и подключить в соответствии со схемой подключения
 - 3) Убедиться в надежности фиксации и правильности соединения подключенных проводов к клеммам USB механизма
 - 4) Включить питание и проверить работоспособность механизма
 - 5) Если механизм работает корректно и подает зарядку на электронные устройства, то необходимо выключить питание бытовой электросети и установить механизм, зафиксировав в подрозетнике
 - 6) Зафиксировать рамку при помощи лицевой панели механизма включить питание сети.
- Устройство готово к эксплуатации.

Гарантия

Гарантийный срок эксплуатации составляет 12 месяцев со дня продажи изделия через розничную сеть при соблюдении потребителем правил установки, эксплуатации, транспортировки и хранения.

В случае выхода механизма из строя не по вине покупателя до истечения гарантийного срока, следует обратиться в магазин, продавший данное изделие. Неправильное хранение и использование изделия лишает права на его гарантийное обслуживание. Возврат изделия осуществляется только в заводской упаковке, без механических повреждений и при полной комплектации.

Гарантия на товар не распространяется в следующих случаях:

- Изделие было подключено не согласно схеме, указанной в инструкции;
- Изделие имеет видимые механические повреждения корпуса или лицевой панели;
- Изделие использовалось с нарушениями условий эксплуатации;

Штамп магазина _____

Дата продажи _____

Гарантийные обязательства выполняются продавцом при предъявлении покупателем кассового чека и данной инструкции с отметкой о дате продажи, модели и штампом магазина (торгующей организации).



Месяц и год изготовления указан на товаре и/или упаковке.

Товар сертифицирован, соответствует требованиям ТР ТС 004/2011, ТР ТС 020/2011, ТР ЕАЭС 037/2016.

Изготовитель: WENZHOUSAN CAI LIGHTING CO., LTD. ADD: 2 - 4, LONGQUAN ROAD TIANHE IND. ZONE, WENZHOUSAN ZHEJIANG CHINA. Произведено в Китае. Импортёр / организация уполномоченная на принятие претензий ООО «Роял Ауэрль» 117418, Россия, город Москва, улица Зюбинская, дом 6, корпус 2, этаж 3, помещение XVI, комната 30, тел.: + 7 495-228-17-33, info@royalaurel.ru.6, корпус 2, этаж 3, пом. XVI, ком. 30.

Произведено под контролем
Werkel AB, Швеция