

Инструкция по монтажу и эксплуатации розеток HDMI

Внимание! Перед установкой и использованием электроустановочного изделия внимательно прочитайте инструкцию!

Розетка HDMI предназначена для подключения устройств с выходом HDMI к устройствам вывода изображения: монитор, телевизор, проектор.

Технические характеристики розеток HDMI

Степень защиты от пыли и влаги: IP20

Стандарт: HDMI 2.0

Тип разъема: HDMI type A

Полоса пропускания видео-сигнала: 2.0 GHz

Разрешение видео-сигнала: макс. 1080 (1920x1080)

Скорость передачи данных: 4.5 Gbit/s

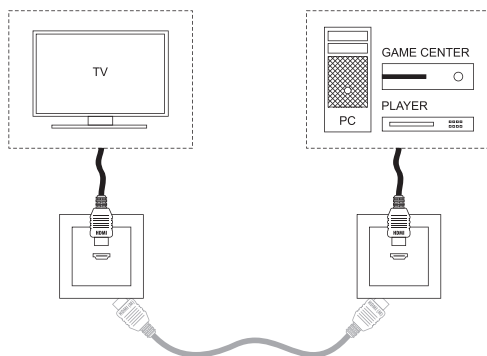
Монтажная глубина: 28 мм

Срок службы: не менее 40000 циклов

Срок хранения до ввода в эксплуатацию: до 5 лет.

Указания по монтажу

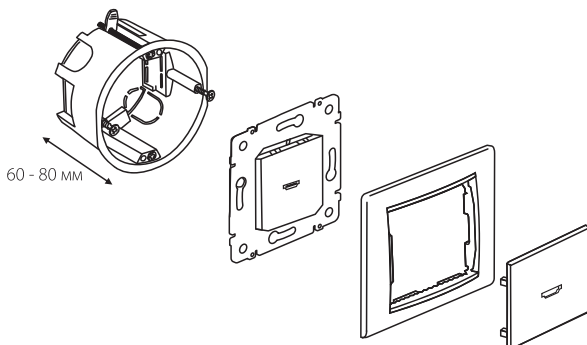
Внимание! Все работы по установке и техническому обслуживанию должны проводиться только квалифицированным специалистом, имеющим допуск на проведение данного вида работ.



Рекомендуется устанавливать в углубленный подрозетник. Обязательно учитывать что в монтажной коробке должно быть достаточно пространства для разъема кабеля и что может потребоваться большой радиус изгиба кабеля.


Рекомендуемая максимальная длина провода от источника сигнала до приемника не должна превышать 10 метров.

Установка в углубленный подрозетник



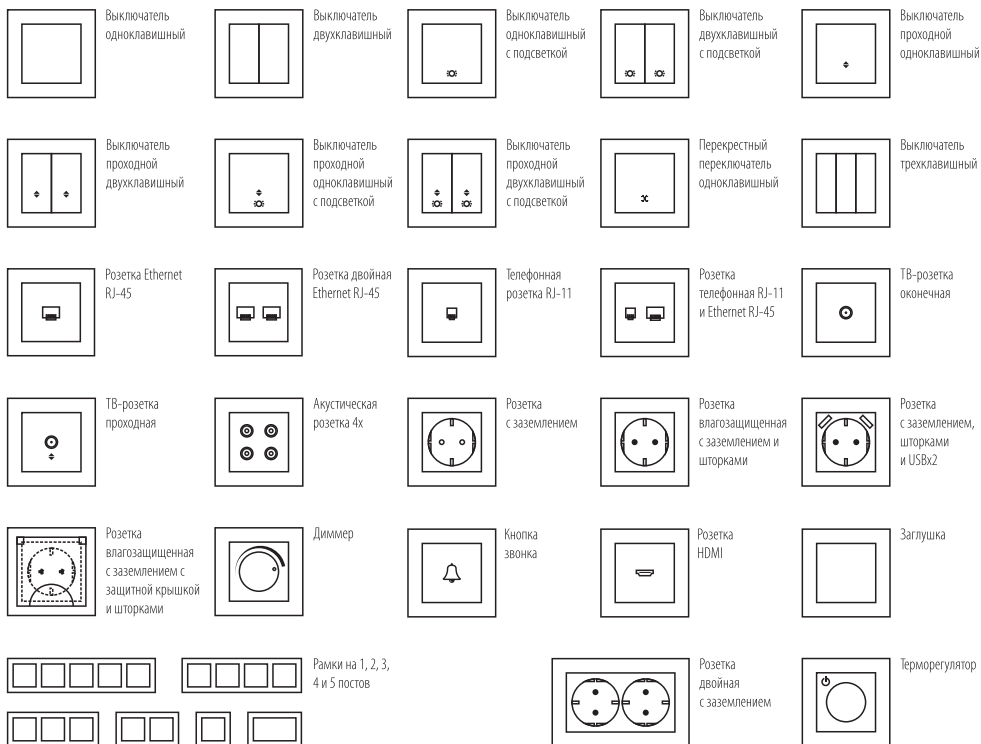
Гарантийные обязательства

Гарантийный срок эксплуатации изделия составляет 12 месяцев со дня продажи через розничную сеть при соблюдении потребителем правил установки, эксплуатации, транспортировки и хранения. В случае обнаружения скрытых дефектов (заводской брак) покупатель вправе обратиться в магазин, продавший изделие. Неправильное хранение и использование изделия лишает права на его гарантийное обслуживание.

 Возврат качественного изделия осуществляется только в заводской упаковке без механических повреждений и при полной комплектации изделия.

Продукция Werkel™

Под торговой маркой Werkel производится широкий спектр электроустановочных изделий.




Штамп магазина _____

Дата продажи _____

Гарантийные обязательства выполняются продавцом при предъявлении покупателем кассового чека и данной инструкции с отметкой о дате продажи, модели и штампом магазина (торгующей организации).



Месяц и год изготовления указан на товаре и/или упаковке.
Товар соответствует требованиям ТРЕАЭС 037/2016.

Произведено под контролем
Werkel AB, Швеция 

Импортер / организация уполномоченная на принятие претензий ООО «Роял Ауэрль» 117418, Россия, город Москва, улица Зюзинская, дом 6, корпус 2, этаж 3, помещение XVI, комната 30, тел.: + 7 495-228-17-33, info@royalalurel.ru. Изготовитель: WENZHOU SAN CAI LIGHTING CO., LTD. ADD: 2 - 4, LONGQUAN ROAD TIANHE IND. ZONE, WENZHOU ZHEJIANG CHINA. Произведено в Китае.